

CAPTAFARO SOLAR

MODELO CF-S-107 / CF-S-107 F

Campo de aplicación

Los Captafaros Solares modelo CF-S-107 / CF-S-107 F son adecuados para carril de advertencia de carretera de baja y media velocidad.

De acuerdo con las condiciones reales de la carretera, se puede seleccionar un producto continuo, individual o múltiples productos, combinados para instalarlos en el pavimento de la carretera bien a uno o ambos lados.

Por la noche, su función de señalización proporciona a los conductores de vehículos de motor instrucciones de orientación, así como a los conductores de vehículos no motorizados y peatones. De esta manera, mejora en gran medida la seguridad vial en la noche.

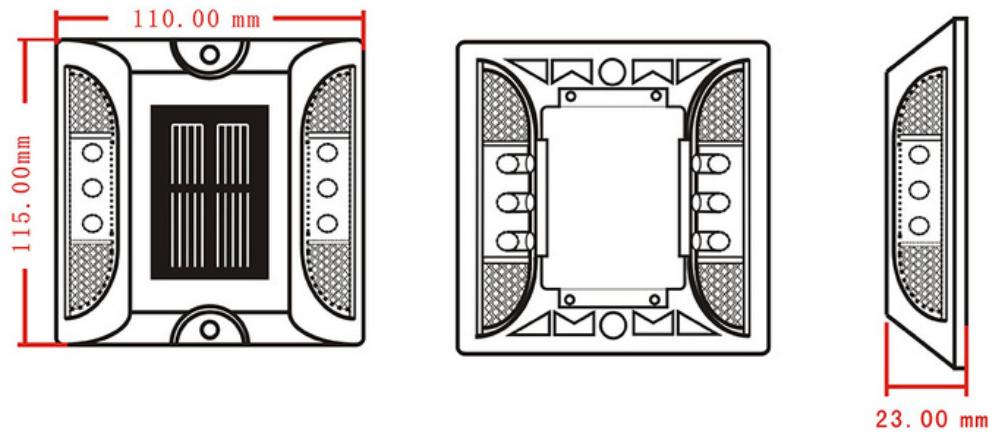
Especificaciones técnicas

- **Dimensiones:** 115 x 110 x 23 mm.
- **Dimensión del fuste CF-S-107 F:** 55mm
- **Panel Solar:** 2V / 100 MA (Silicio Monocristalino)
- **Batería Ni-mh:** 1.2V/600MAH NI-MH Battery.
- **Cantidad LED:** 6 piezas.
- **Frecuencia LED:** Destellado 90 veces por minuto o luz fija.
- **Color LED:** Rojo, amarillo, blanco, azul y verde.
- **Intensidad luminosa:** 12000mcd-20000mcd.
- **Tiempo de iluminación:** 120h después de estar completamente cargado.
- **Material:** Pieza de aluminio + PC, resistente a los rayos UV.
- **Distancia visual:** >1000 metros.
- **Nivel de protección:** IP68
- **Temperatura de trabajo:** -20°C hasta +80 °C.
- **Resistencia al peso:** >20 Toneladas.



CAPTAFARO SOLAR

MODELO CF-S-107 / CF-S-107 F



Procedimiento de instalación

CF-S-107

- Compruebe si la placa solar se carga y descarga normalmente.
- Identificar el lugar para la instalación.
- Limpie las superficies del camino.
- Limpie la parte inferior del captafaro solar y use pegamento epoxi para pegarlo al suelo
- Espere 8 horas para que se seque antes de activar el captafaro solar.

CF-S-107 F

- Compruebe si la placa solar se carga y descarga normalmente.
- Identificar el lugar para la instalación.
- Limpie las superficies del camino.
- Perforar el hoyo.
- Coloque el captafaro solar en la posición de instalación y ajuste el tornillo.
- Poner el cemento para fijar el captafaro.

