

# CATÁLOGO MOBILIARIO URBANO IMITACIÓN MADERA

100% Plástico reciclado/reciclable



Bancos	3
Mesas	8
Jardineras	10
Cerramientos	11
Vallados	13
Papeleras	15
Pasarelas de playa	18

## Bancos

### **BANCO ANDORRA 65 2M**

160X65X2000 mm

2 Patas chapa  
Tornillería zincada o galvanizada

Peso aprox: 93 kg



### **BANCO BRINDISI II**

110x50x2000 mm

2 Patas plástico reciclado  
Tornillería zincada o galvanizada

Peso aprox: 88 kg



  
**ABADECOM**

MANUFACTURER-EXPORT-LOGISTICS

[www.abadecom.com](http://www.abadecom.com)

## Bancos

### BANCO ECO 35 1,8M

125x35x1800 mm  
3 con refuerzo  
2 sin refuerzo

Tornillería zincada o galvanizada

Peso aprox.: 60 kg.



### BANCO FRANCÉS 35 2M

125x35x2000mm  
3 reforzados  
2 sin refuerzo

Tornillería zincada o galvanizada

Peso aprox.: 69 kg.



  
**ABADECOM**

MANUFACTURER-EXPORT-LOGISTICS

[www.abadecom.com](http://www.abadecom.com)

## Bancos

### BANCO LA RIBERA

125x35x1800 mm

3 reforzados  
2 sin refuerzo  
2 Patas de forja

Tornillería zincada o galvanizada.

Peso aprox: 63 kg



### SILLA RIBERA

125x35x645 mm

5 sin refuerzo  
2 Patas de forja

Tornillería zincada o galvanizada.

Peso aprox: 35kg



  
**ABADECOM**

MANUFACTURER-EXPORT-LOGISTICS

[www.abadecom.com](http://www.abadecom.com)

## Bancos

### BANCO RÚSTICO 05 1,6M

50x50x1600 mm  
3 Patas

Tornillería zincada o galvanizada

Peso aprox: 46 kg



### BANCO MADRID 50 2M

110x50x2000 mm  
3 reforzados  
2 sin refuerzo  
2 Patas llanta

Tornillería zincada o galvanizada

Peso aprox: 85 kg



  
**ABADECOM**

MANUFACTURER-EXPORT-LOGISTICS

[www.abadecom.com](http://www.abadecom.com)

## Bancos

### **SILLA ECO 35**

125x35x645 mm

5 sin refuerzo

2 Patas de plástico reciclado

Tornillería zincada o galvanizada

Peso aprox.: 29 kg



  
**ABADECOM**

MANUFACTURER-EXPORT-LOGISTICS

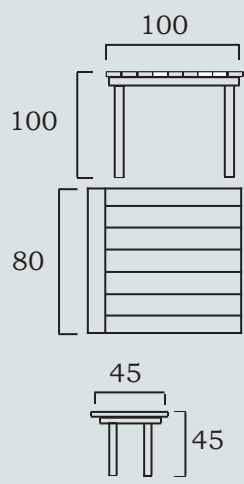
[www.abadecom.com](http://www.abadecom.com)

## Mesas

### CONJUNTO CAMPESTRE - MESA / 4 BANCOS

Tornillería zincada o galvanizada

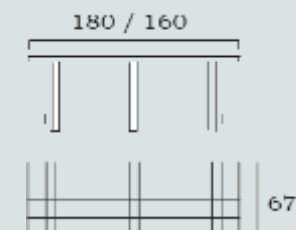
Peso aprox: 114 kg



### MESA RÚSTICA 05 1,8M / 1,6M

Tornillería zincada o galvanizada

Pesos aprox: 95 kg



**ABADECOM**

MANUFACTURER-EXPORT-LOGISTICS

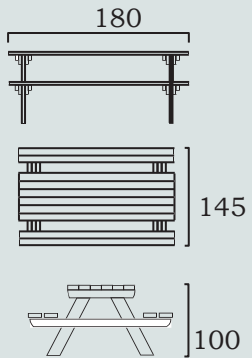
[www.abadecom.com](http://www.abadecom.com)

## Mesas

### MESA PICNIC 35 1,8M

Tornillería zincada o galvanizada

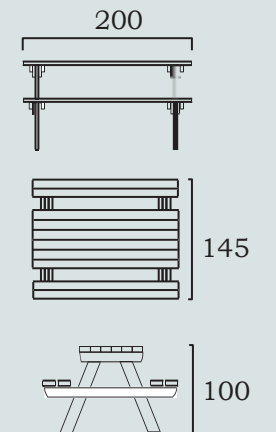
Pesos aprox: 128 kg



### MESA PICNIC 35 2M 3 PATAS

Tornillería zincada o galvanizada

Peso aprox: 146Kg.



Todos los modelos PICNIC se ofrecen en dos versiones: Altura de 100cm. para fijación por encofrado y altura de 80 cm. para fijación por tornillería.



**ABADECOM**

MANUFACTURER-EXPORT-LOGISTICS

[www.abadecom.com](http://www.abadecom.com)



## Jardineras

### JARDINERA ARLES

Pletina 5x40  
Tornillería zincada o galvanizada.  
Zinc or galvanized Screws

Peso aprox. 53 kg



### JARDINERA MARSELLA 100

Tornillería zincada o galvanizada  
Tapones / Caps Ø12  
Peso aprox.: 89kg



MANUFACTURER-EXPORT-LOGISTICS

[www.abadecom.com](http://www.abadecom.com)

## Jardineras

### JARDINERA LYON 100

Tornillería zincada o galvanizada  
Peso aprox. 75 kg



### JARDINERA LYON 80

Tornillería zincada o galvanizada  
Peso aprox. 64 kg



**ABADECOM**

MANUFACTURER-EXPORT-LOGISTICS

[www.abadecom.com](http://www.abadecom.com)

## Cerramientos

### CERRAMIENTO PERSIENNE

T.120, T.140, T.160

Tornillería zincada o galvanizada

Calzas incluidas según medida y funcionalidad

Se incluye toda la tornillería salvo los tornillos de anclaje a suelo.

Peso aprox: 33kg. / 38kg. / 43kg.

Módulo [1panel+2postes]

Tipo A-Calza para poste central/extremos

Tipo B-Calza para esquinas/intersecciones



#### Recomendaciones de montaje:

- Los tres módulos se ofrecen también en vv100x30

(En este caso aumenta el número de perfiles colocados en horizontal.)

Los módulos estándar pueden pedirse en medidas diferentes.

- Un tramo más ancho de 150 cm. podría combar y la estructura perdería fuerza de sujeción.

- Es aconsejable usar este artículo como cerramiento, no como vallado, debido a las dilataciones del plástico.

- No usar para proyectos muy largos debido a las características de la estructura.

- Las calzas Tipo A son para postes centrales y extremos.

- Las calzas Tipo B para esquinas.

### CERRAMIENTO JAÉN

• 100x120 cm

• 121x140 cm

• 142x180 cm

Tornillería zincada o galvanizada

Peso aprox: 43kg

Tramo [1panel+1poste]



**ABADECOM**

MANUFACTURER-EXPORT-LOGISTICS

[www.abadecom.com](http://www.abadecom.com)

# Cerramientos

## CERRAMIENTO TOLEDO

100x120 cm

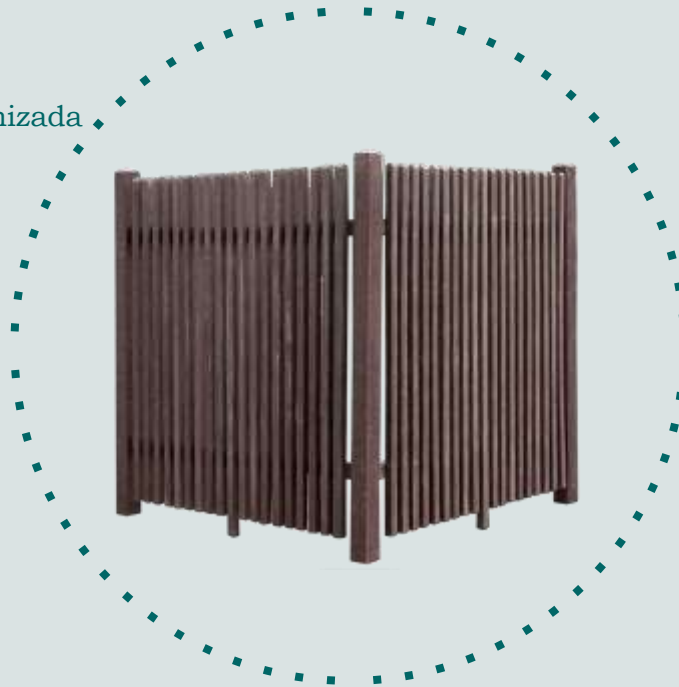
121x140 cm

141x 180 cm

Tornillería zincada o galvanizada

Peso aprox.: 45kg.

Tramo [1panel+1poste]



# Vallados

## VALLADO RÚSTICO 150x100

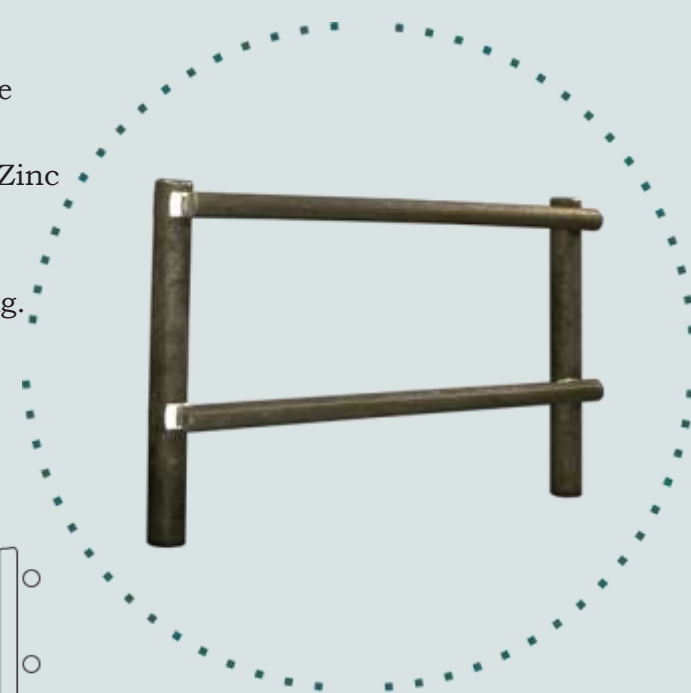
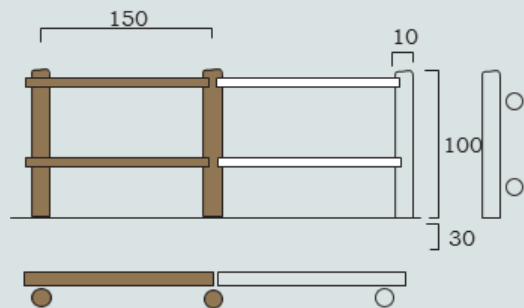
Ø70  
Ø100

Pletina de anclaje / Mounting flange

Tornillería zincada o galvanizada / Zinc or galvanized Screws

Peso aprox. / Weight approx: 20,5kg.

Tramo [1panel+1poste] / Section [1panel+1post]



## VALLADO JAÉN 70 / 100

70 x 30  
90 x 90

Tornillería zincada o galvanizada / Zinc or galvanized Screws

Peso aprox. / Weight approx: 25kg.

Tramo [1panel+1poste] / Section [1panel+1post]



MANUFACTURER-EXPORT-LOGISTICS

[www.abadecom.com](http://www.abadecom.com)

# Vallados

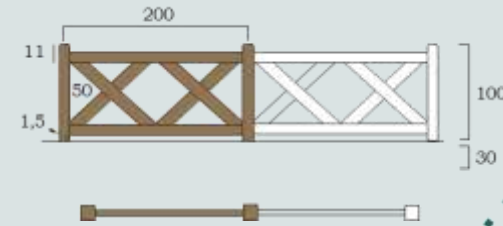
## VALLADO TOLEDO 40/70/100

40X40  
70X30  
90X90

Tornillería zincada o galvanizada/ Zinc or galvanized Screws

Peso aprox. / Weight approx: 25kg.

Tramo [1panel+1poste] / Section [1panel+1post]



## VALLADO LEÓN - 200

110X50  
106X106  
50X50

Tornillería zincada o galvanizada/ Zinc or galvanized Screws

Peso aprox. / Weight approx: 39kg.

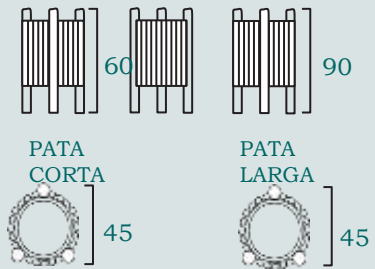
Tramo [1panel+1poste] / Section [1panel+1post]



# Papeleras

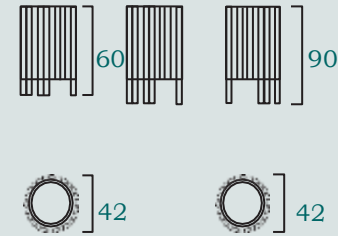
## PAPELERA BARCELONA 40L

Tornillería zincada o galvanizada  
Peso aprox.: 33Kg



## PAPELERA CAPRI 40L

Tornillería zincada o galvanizada  
Peso aprox.: 29Kg

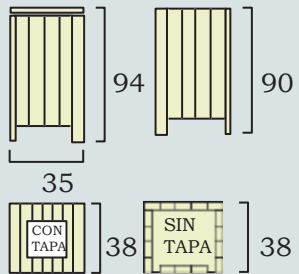


# Papeleras

## PAPELERA OVIEDO 65L [CON/SIN TAPA]

Tornillería zincada o galvanizada

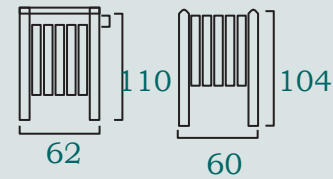
Peso aprox: 40Kg./ 37Kg.



## PAPELERA VALENCIA 75L [CON/SIN TAPA]

Tornillería zincada o galvanizada

Peso aprox: 43Kg./ 36Kg.



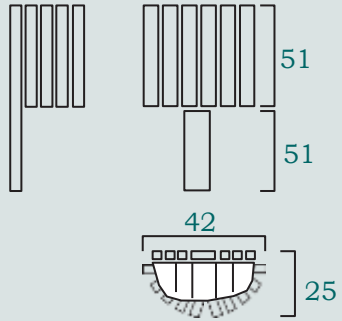


# Papeleras

## PAPELERA IBIZA 25L

Tornillería zincada o galvanizada.

Peso aprox.: 22Kg.



MANUFACTURER-EXPORT-LOGISTICS

[www.abadecom.com](http://www.abadecom.com)

## Pasarelas de Playa

### PASARELAS DE PLAYA:

1000x1200 mm - Peso aprox: 30 kg

2000x1000 mm - Peso aprox: 58 kg

2400x1000 mm - Peso aprox: 70 kg

1000x1000 mm - Peso aprox: 25 kg

1500x1000 mm - Peso aprox: 38 kg

Tornillería zincada o galvanizada



### **DISEÑO**

Elementos intemporales o de estilo contemporáneo que conjugan una visión global perfecta para cualquier entorno.

### **CALIDAD**

Productos fabricados bajo estándares de calidad para asegurar su durabilidad y funcionalidad en condiciones adversas. Con una larga vida útil y totalmente respetuosos con el medio ambiente.

### **INTEGRACIÓN**

Nuestro perfil está creado para integrarse en el entorno y para formar superficies urbanas armónicas. Además se conjuga con cualquier elemento de otro material, color o textura.

Este perfil se adapta perfectamente a cualquier soporte preexistente, permitiendo un ahorro en material (herrajes, patas, tornillería, estructuras, etc).

Puede usarse para una construcción de mobiliario nuevo o como recambio de piezas deterioradas.

Enterrar este plástico, tirarlo o esconderlo no soluciona el problema, lo empeora.

El daño al medio ambiente es muy elevado, este material industrial tarda hasta 400 años en degradarse. En Abadecom apostamos por la innovación sostenible, reutilizando la gran cantidad de residuos plásticos urbanos, industriales o domésticos que se generan. Con la reutilización de los plásticos se crean estos perfiles con una versatilidad de uso innumerable, desde vallados y cerramientos, a postes, mobiliario urbano, pasarelas de playa, jardineras, bancos, paneles informativos y un sinfín de productos acabados que aportan un nuevo fin al material plástico en la “Cota Cero” de uso (Material que ha cumplido su ciclo de vida útil)

### **OFICINA CENTRAL**

C/ de la Travessia 15B, Edif. Innsomnia,  
46024, Valencia. España.  
Telf (+34) 656 71 69 84  
[info@abadecom.com](mailto:info@abadecom.com)

### **DELEGACIÓN NORTE**

Pontevedra. Galicia. España  
Telef: + 34 628 024 015  
[oficinatecnica@urbanoyaccesible.es](mailto:oficinatecnica@urbanoyaccesible.es)

### **DELEGACIÓN COLOMBIA**

Cra. 19 N°. 166-52  
Bogotá, Colombia.  
Telf: +57 313 8889815

### **DELEGACIÓN COSTA RICA**

C/ 100 ave 23B # 25 Pavas  
San José. Costa Rica  
Telf: + 506 6040 8031

### **DELEGACIÓN PORTUGAL**

Lisboa. Portugal  
Telef: + 351 919 001 396  
[vendas.portugal@abadecom.com](mailto:vendas.portugal@abadecom.com)



MANUFACTURER-EXPORT-LOGISTICS

[www.abadecom.com](http://www.abadecom.com)